

## Контейнер 150мл/ 89мм с резьбой

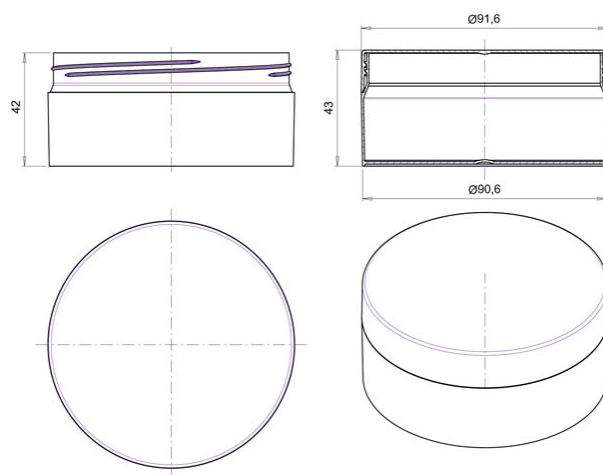
Код изделия: H0000025585



|                                      |             |
|--------------------------------------|-------------|
| Объем, мл                            | 150         |
| Размер по крышке, мм                 | 89          |
| Высота корпуса с крышкой в сборе, мм | 43          |
| Форма основания                      | Круглая     |
| Форма боковой стенки                 | Прямая      |
| Тип закрывания                       | -           |
| Тип крышки                           | Герметичная |
| IML на корпусе                       | -           |
| IML на крышке                        | -           |



| Минимальный заказ                   | Корпус      | Крышка      | Комплект |
|-------------------------------------|-------------|-------------|----------|
| Кол-во в евро коробе (шт.)          | 225         | 450         | 450      |
| Логистика                           | Корпус      | Крышка      | Комплект |
| Кол-во в евро коробе (шт.)          | 225         | 450         | 450      |
| Размеры евро коробов (мм.)          | 580x370x375 | 580x370x295 | -        |
| Вес евро коробка с изделием (кг)    | 3,7         | 4,9         | 12,4     |
| Кубатура (м3)                       | 0,095       | 0,075       | 0,265    |
| Кол-во евро коробов (шт.)           | 2           | 1           | 3        |
| Количество на евро паллете (шт.)    | 4 500       | 12 600      | -        |
| Вес евро паллета с изделием (кг.)   | 96          | 159         | -        |
| Высота евро паллета с изделием (м.) | 2,03        | 2,22        | -        |



Рыбопереработка



Молочные продукты



Кондитерские изделия



HoReCa



Масла-жиры



Кулинария



Лаки-краски



Корма для животных



Косметика



Крепёжные изделия



Товары для рыбаков



Бытовая химия

